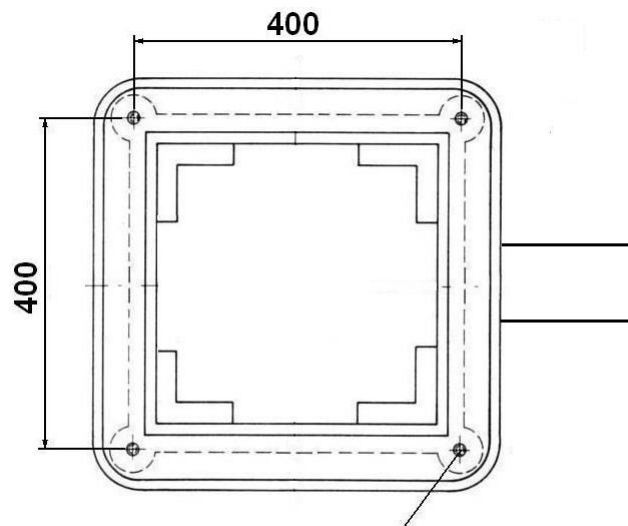


Tülle für Tagwasserablauf Art. Nr.: BA-TÜ-S

Material: Gusseisen
Ausführung: flache Ausführung
Abgang: seitlich DN 100 mm



Stiftschraube M16 x 60 mm
inkl. Mutter M16 verzinkt

