

**Universalrahmen für Tagwasserablauf
Nennweite (NW) 320 x 320 mm**

**selbstnivellierend
oder
höhenverstellbar**

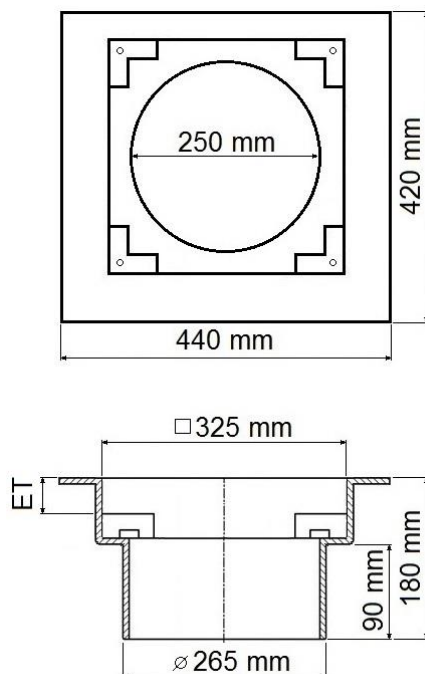


- System:** selbstnivellierend (ohne Justierschrauben)
oder
höhenverstellbar (mit Justierschrauben)
- Rahmen:** Gusseisen
- Rost:** Gusseisen 400/600 kN (ET 54 mm)
- Ausführung:** höhenverstellbar
neigbar
stufenlos drehbar
Verschraubungsmöglichkeit für Gussrost

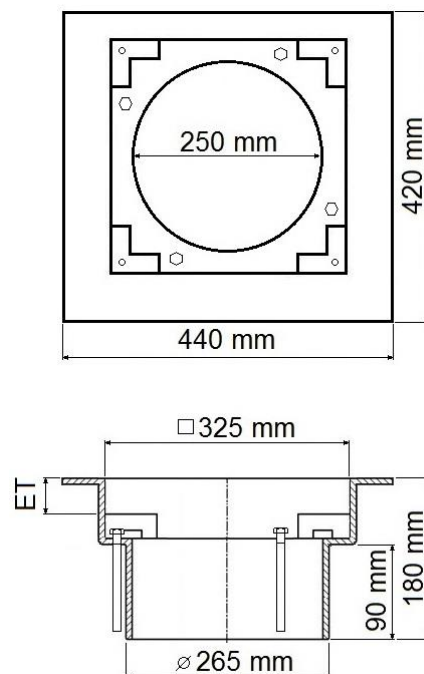
Einbauhinweise:

Für die Übertragung der Verkehrslast muss der Rahmen zwischen Oberkante Fahrbahn und Klemmflansch mit dafür geeignetem Material tragfähig unterfüttert werden.

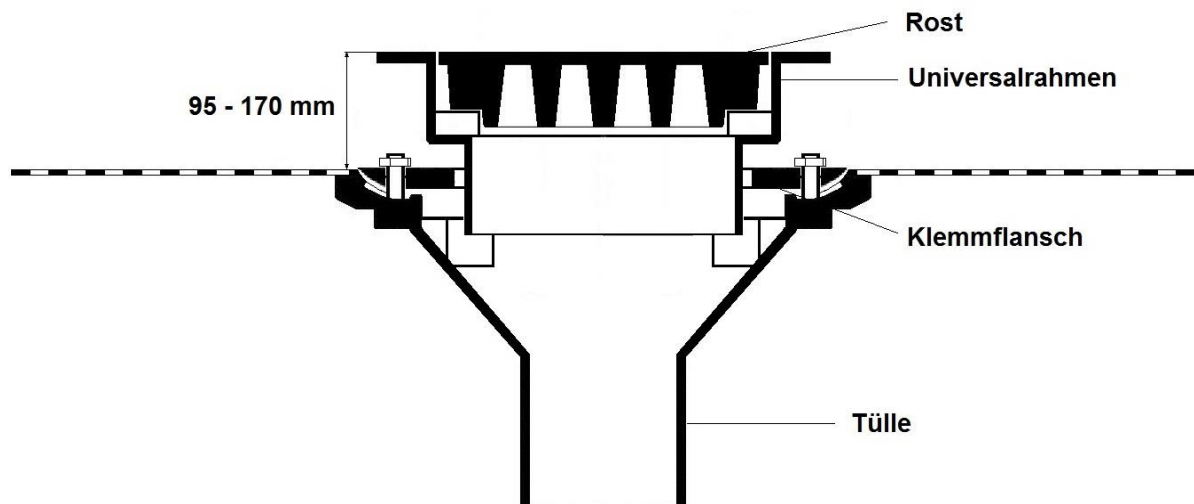
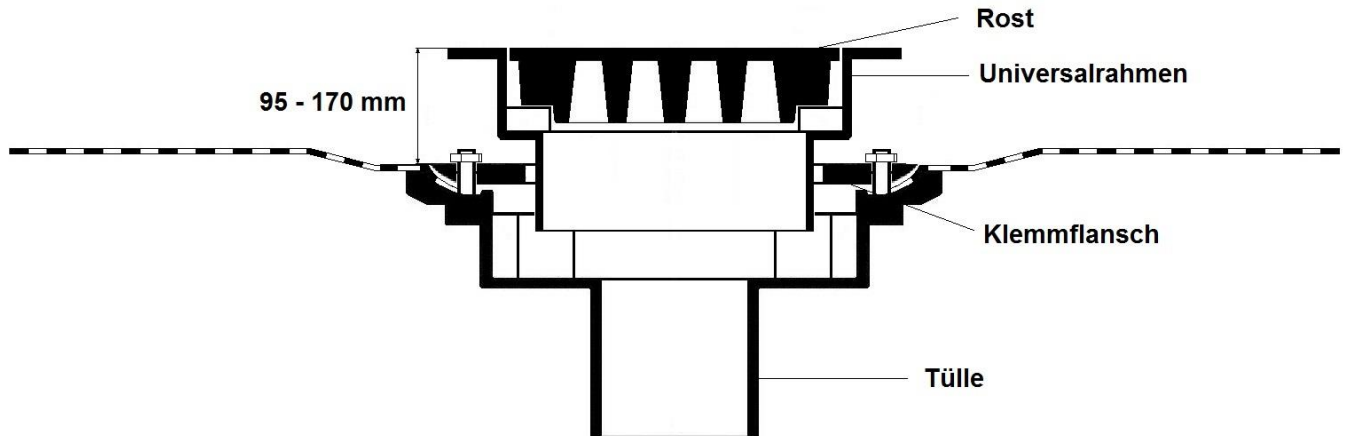
ohne Justierschrauben



mit Justierschrauben



Anwendungsbeispiele:



Höhenverstellbar bis zu 85 mm



Rahmen stufenlos um 360 Grad drehbar



Höhenverstellbar mit Justierschrauben bis zu 85 mm



Aufbau Tagwasserablauf

