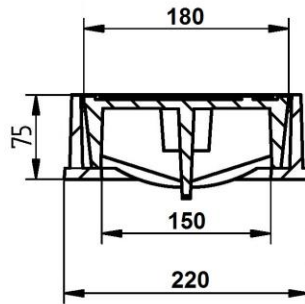


Putzdeckel Nennweite 820 x 150 mm

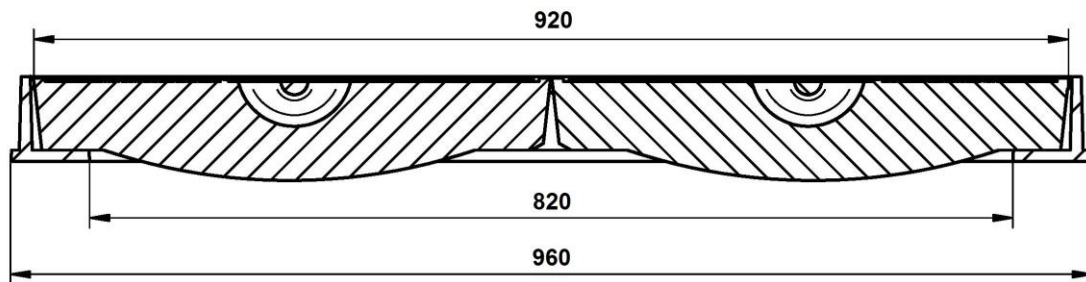
Art. Nr. PUTZDECKEL-400-2-180

mit Übereinstimmungszeugnis nach der
Verordnung des OIB

Rahmen: Gusseisen
Deckel: Gusseisen 2-teilig
Klasse: D 400 kN
Ausführung: verschraubt
mit Sechskantkopfschraube M 12, Werkstoff A2
Anzugsdrehmoment 50 Nm



SCHNITT B-B



SCHNITT A-A

